

Versenyfeladatok

2018.

3. osztály

1. feladat

Orsi összeadott három különböző, 0-nál nagyobb számot. Az összeg 15 lett. Melyik három számot adhatta össze? Keresd meg az összes lehetőséget!

(Két lehetőség nem különböző, ha csak az összeadandók sorrendjében különböznek.

Például a $2 + 3 + 12$ összeg nem különbözik az $3 + 2 + 12$ összegtől.)

2. feladat

A 45; 5; 55; 50; 15; 10; 47; 7; 28; 13; 53 és 32 számokat úgy állítjuk párba, hogy minden párban ugyanannyi a két szám összege. Keresd meg a párokat és sorold fel azokat!

3. feladat

„Szeméért virágot”akció keretében a közeli kiserdőt és patakpartot tisztították meg a harmadikos gyerekek. Egy kis zsák hulladékért vagy 5 tő virágot vagy 2 cserjét választhattak. Hány zsák szemetet gyűjtöttek összesen, ha 65 tő virágot és 16 cserjét kaptak?

4. feladat

Egy 20 oldalas újság minden oldalán van oldalszám. Az újság lapjai nincsenek összefűzve, csak egymásra helyezve és összehajtván. Ha elveszítjük a 4. oldalt tartalmazó lapot, mely oldalak fognak még hiányozni?

5. feladat

Kati virágos karkötőt készít gyöngyökből. Egy virághoz 8 fekete gyöngyöt, a közepének egy nagyobb fehér gyöngyöt fűz. Két virág közé 3 szürke gyöngy kerül. A karkötőben 11 virág, a két végén 5-5 szürke gyöngy lesz. Hány gyöngyre van szüksége Katinak?

Versenyfeladatok

2018.

4. osztály

1. feladat

Orsi összeadott három különböző, 0-nál nagyobb számot. Az összeg 16 lett. Melyik három számot adhatta össze? Keresd meg az összes lehetőséget!

(Két lehetőség nem különböző, ha csak az összeadandók sorrendjében különböznek.)

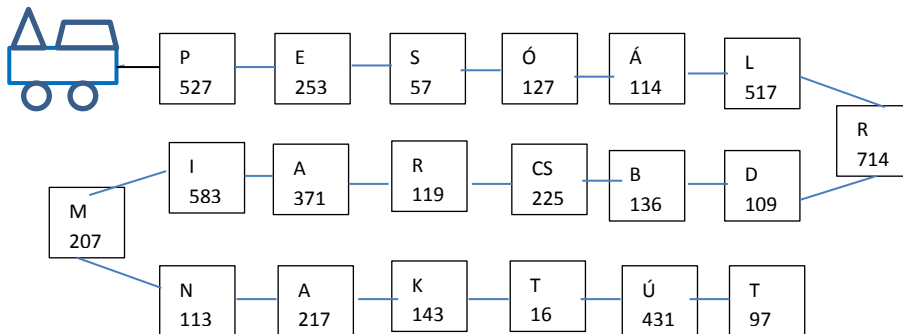
Például a $3 + 5 + 12$ összeg nem különbözik az $5 + 12 + 3$ összegtől.)

2. feladat

Eszter felváltott egy 1000 forintost. Hányféleképpen válthatta fel a pénzt, ha csak 100, 200 és 500 forintost kaphatott, és 200 forintost biztosan kapott? Keresd meg az összes lehetőséget!

3. feladat

Megtudhatjátok, hová kirándultak Juliék szerdán, ha összeolvassátok a betűket azokon a kocsikon, amelyek számozásában a számjegyek összege vagy a szorzata többszöröse a 4-nek. Hová kirándultak Juliék szerdán? Karikázzátok be ezeket a betűket!



4. feladat

Tomi a testvérével és szüleivel a hosszú hétvégén egy fürdőhelyen pihent. Mind a három napon elmentek az uszodába fürödni. A belépőjegy egy felnőttnek 1050 Ft volt, a 14 éven aluli gyerekek számára pedig 550 Ft kedvezményt adott az uszoda. Tomi 13 éves, testvére pedig 9 éves. Mennyibe került 3 napra a belépőjegy?

5. feladat

Hétfőn hajnalhasadáskor egy halász elindul a folyómenti kunyhójától egy csónakkal, amellyel egy héten át naponta mindig 40 km-t halad előre, de éjszakánként hajnalhasadtáig mindig visszasodródik 20 km-t. A kunyhójától a folyó mentén 100 km-re van egy harang. Melyik napon kongathatja meg ezt a harangot ezen a héten?